

北京邮电大学 2013 年硕士研究生入学考试试题

考试科目： 软件工程专业综合

请考生注意： 所有答案（包括选择题和填空题）一律
写在答题纸上， 否则不计成绩。

必选题部分：

一、 选择题（每题 2 分， 共 60 分）

1. 程序段如下所示， 其中 n 为正整数， 则第四行的语句频度在最坏情况下是_____。

```
for (i=n-1; i>=1; i--) {
```

```
    for (j=1; j<=i; j++)
```

```
        if (A[j]>A[j+1])
```

```
            then A[j]与A[j+1]对换;
```

```
        .....
```

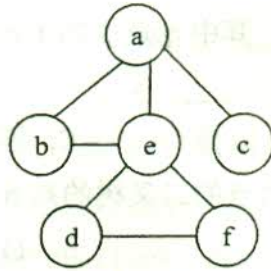
```
    }
```

- A. $O(n)$ B. $O(n\log n)$ C. $O(n^3)$ D. $O(n^2)$
2. 某线性表中最常用的操作是在最后一个元素之后插入一个元素和删除第一个元素， 则采用_____存储方式最节省运算时间。
- A. 单链表 B. 仅有头指针的单循环链表
C. 双链表 D. 仅有尾指针的单循环链表
3. 有一个双向链表， 结点有两个指针域， llink 和 rlink 分别指向前趋及后继， 链中结点数大于 2， 设 p 指向链表中的一个结点， 且 p 不是第一个结点。 现要求删去 p 所指结点， 则正确的删除是_____。

- A. $p \rightarrow \text{llink} \rightarrow \text{rlink} = p \rightarrow \text{llink}; p \rightarrow \text{llink} \rightarrow \text{rlink} = p \rightarrow \text{rlink};$
 $\text{dispose}(p);$
- B. $\text{dispose}(p); p \rightarrow \text{llink} \rightarrow \text{rlink} = p \rightarrow \text{llink};$
 $p \rightarrow \text{llink} \rightarrow \text{rlink} = p \rightarrow \text{rlink};$
- C. $p \rightarrow \text{llink} \rightarrow \text{rlink} = p \rightarrow \text{llink}; \text{dispose}(p);$
 $p \rightarrow \text{llink} \rightarrow \text{rlink} = p \rightarrow \text{rlink};$
- D. $p \rightarrow \text{llink} \rightarrow \text{rlink} = p \rightarrow \text{rlink}; p \rightarrow \text{rlink} \rightarrow \text{llink} = p \rightarrow \text{llink};$
 $\text{dispose}(p);$
4. 设有 n 个元素的集合，采用带头结点有序链表来实现，设集合的元素占 8 个字节，链接指针占 2 个字节，该集合的存储密度为_____。
- A. 0.8 B. $n/(n+1)$ C. $0.8n/(n+1)$ D. $0.8(n+1)/n$
5. 一个栈，有输入序列为 1, 2, 3，经过一些栈的操作，该序列变为 3, 2, 1，经过的栈操作为_____。
- A. push, pop, push, pop, push, pop
B. push, push, push, pop, pop, pop
C. push, push, pop, pop, push, pop
D. push, pop, push, push, pop, pop
6. 采用计算机完成一个表达式的运算，常常需要判别一个表达式中左、右括号是否配对出现，这时实现的算法采用_____数据结构最佳。
- A. 线性表的顺序存储结构 B. 队列
C. 线性表的链式存储结构 D. 栈
7. 若用一个大小为 6 的数组来实现循环队列，队尾指针是 rear、队头是 front。当前 rear 和 front 的值分别为 0 和 3，当从队列中删除一个元素，再加入两个元素后，rear 和 front 的值分别为_____。
- A. 1 和 5 B. 2 和 4
C. 4 和 2 D. 5 和 1

②

8. 设有两个串 p 和 q ，其中 q 是 p 的子串，求 q 在 p 中首次出现的位置的算法称为_____。
- A. 求子串 B. 联接 C. 匹配 D. 求串长
9. 一个具有 2049 个结点的二叉树的高 h 为_____。
- A. 12 B. 11
C. 12 至 2049 之间 D. 11 至 2048 之间
10. 设森林 T 中有三棵树，第一、第二、第三棵树的结点数分别为 N_1 、 N_2 和 N_3 。以第一棵树的根节点为根，与森林 T 对应的二叉树根结点的右子树上的结点数是_____。
- A. N_1 B. N_1+N_2 C. N_3 D. N_2+N_3
11. 对二叉树的结点从 1 开始进行连续编号，要求每个结点的编号大于其左、右孩子的编号，同一结点的左右孩子中，其左孩子的编号小于其右孩子的编号，可采用_____次序的遍历实现编号。
- A. 先序 B. 中序
C. 后序 D. 从根开始按层次遍历
12. 已知一棵二叉树的先序遍历结果为 abcdef，中序遍历结果为 cbaedf，则后序遍历的结果为_____。
- A. cbefda B. fedcba C. cbedfa D. 不定
13. 下面关于 Huffman 树的说法中错误的是_____。
- A. 对应一组权重构造出来的 Huffman 树一般不是唯一的
B. Huffman 树具有最小的带权路径长度
C. Huffman 树中没有度为 1 的结点
D. Huffman 树中除了度为 1 的结点之外，还有度为 2 的结点和叶结点
14. 设图如下所示，在下面的 5 个序列中，符合深度优先遍历的序列有_____。
- aebdfc acfdeb aedfcb aefdcb aefdbc



第 14 题图

- A. 5 个 B. 4 个 C. 3 个 D. 2 个
15. 适用于折半查找的表的存储方式及元素排列要求为_____。
- A. 链接方式存储，元素无序 B. 链接方式存储，元素有序
C. 顺序方式存储，元素无序 D. 顺序方式存储，元素有序
16. 在平衡二叉树中插入一个结点后造成了不平衡，设最低的不平衡结点为 A，并已知 A 的左孩子的平衡因子为 0 右孩子的平衡因子为 1，则应作_____型调整以使其平衡。
- A. LL B. LR C. RL D. RR
17. 以下有关排序的说法中正确的是_____。
- A. 使用链表可以实现简单选择排序，但很难实现堆排序
B. 当待排序元素序列初始排序完全有序时，快速排序的排序速度明显提高
C. 简单选择排序是一个稳定的排序方法
D. 在最坏情况下，快速排序的时间性能也好于堆排序的时间性能
18. 下述文件中适合于磁带存储的是_____。
- A. 顺序文件 B. 索引文件
C. 散列文件 D. 多关键字文件
19. 通常操作系统提供一组系统调用库，大多是采用 C 语言函数的形式，比如 Win32 API。程序员可以调用这些库函数，以下叙述中正确的是_____。
- 甲. 当程序员调用系统调用库的库函数返回时，操作系统不

需要进行状态转换

乙. 系统调用库工作在用户态, 而系统服务工作在内核态

丙. 系统调用库中的库函数通过调用系统服务, 把结果返回给程序员

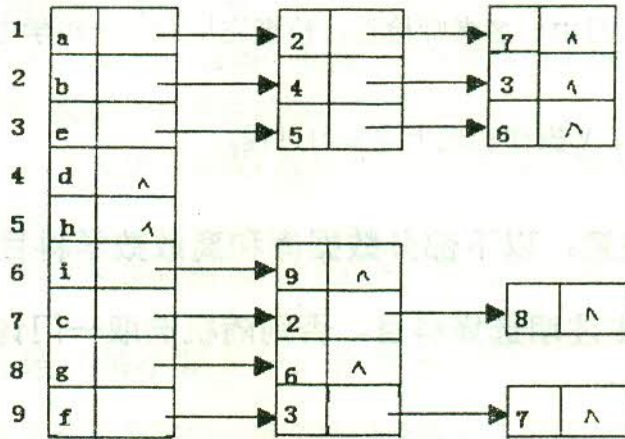
- A. 仅甲和乙 B. 仅甲和丙
C. 仅乙和丙 D. 甲、乙和丙
20. 有两道程序, A 程序按顺序使用 CPU 10ms, 使用设备甲 5ms, 使用 CPU 5ms, 使用设备乙 10ms, 最后使用 CPU 10ms。B 程序按顺序使用设备甲 10ms, 使用 CPU 10ms, 使用设备乙 5ms, 使用 CPU 5ms, 使用设备乙 10ms。按单道方式先执行 A 程序再执行 B 程序, CPU 的利用率是_____。
- A. 30% B. 50% C. 80% D. 90%
21. 执行 2 除以 0 会产生_____。
- A. 自愿性中断事件 B. 程序性中断事件
C. 外部中断事件 D. 输入输出中断事件
22. 相对于单一内核结构, 采用微内核结构的操作系统具有诸多好处, 但_____并不是微内核结构的优势。
- A. 使系统更高效 B. 想添加新服务时不必修改内核
C. 使系统更可靠 D. 使系统具有更好的移植性
23. 一个进程被唤醒意味着_____。
- A. 该进程一定重新占用 CPU B. 它的优先级变为最大
C. 其 PCB 移至就绪队列队首 D. 进程变为就绪状态
24. 先来先服务调度算法有利于_____。
- A. 长作业和 CPU 繁忙型作业
B. 长作业和 I/O 繁忙型作业
C. 短作业和 CPU 繁忙型专业
D. 短作业和 I/O 繁忙型作业
25. 在 9 个生产者、6 个消费者共享 8 个单元缓冲区的生产者-消费者问题中, 互斥使用缓冲区信号量的初始值为_____。

- A. 1 B. 6 C. 8 D. 9
26. 某系统中有 11 台打印机，N 个进程共享打印机资源，每个进程要求 3 台。但 N 的取值不超过_____时，系统不会死锁。
- A. 4 B. 5 C. 6 D. 7
27. 设主存容量为 1MB，外存容量为 400MB，计算机系统的地址寄存器有 24 位，那么虚存的最大容量是_____。
- A. 1MB B. 401MB C. $1\text{MB}+2^{24}\text{B}$ D. 2^{24}B
28. 在文件系统中，以下不属于文件保护的方法是_____。
- A. 口令 B. 存取控制
C. 用户权限表 D. 读写之后使用关闭命令
29. 在下列文件的物理结构中，不便于增删文件内容的是_____。
- A. 连续文件 B. 链接文件
C. 索引文件 D. Hash 文件
30. 在磁盘输入输出的操作中，需要做的工作可以不包括_____。
- A. 移动磁臂使磁头移到指定的柱面上
B. 旋转磁盘使指定的扇区处于磁头位置上
C. 确定磁盘的存储容量
D. 让指定的磁头读写信息，完成信息的传送操作

二、综合题（共 50 分）

31. (12 分) 一个公司有几万名在职员工，请设计一个排序算法，对公司所有员工的年龄进行排序，要求时间效率为 $O(n)$ 。可以使用辅助内存，但使用辅助空间不得超过 $O(1)$ 。
32. (12 分) 有向图的邻接表存储如题 32 图所示：
- 1) 画出其有向图；
 - 2) 写出图的所有强连通分量；

3) 写出顶点 a 到顶点 i 的全部简单路径。



第 32 题图

33. (6 分) 设某文件系统采用两级目录的结构, 主目录中有 10 个子目录, 每个子目录中有 10 个目录项。在如此同样多目录情况下, 如果采用单击目录结构所需平均检索目录项数是两级目录结构平均检索目录项数的多少倍?

34. (8 分) 有一个请求分页存储管理系统, 页面大小为 100 字节。有一个 50×50 的整型数组按行连续存放, 每个整数占两个字节, 将数组初始化为 0 的程序描述如下:

```
int a[50][50];
int i, j;
for (i = 0; i <= 49; i++)
    for (j = 0; j <= 49; j++)
        a[i][j] = 0;
```

若在程序执行时内存中只有一个块用来存放数组信息, 试问该程序执行时产生多少次缺页中断?

35. (12 分) 某高校计算机系开设网络课并安排学生上机实习, 假设机房有 $2m$ 台计算机, 有 $2n$ 个学生选修该课程, 规定:

- 1) 每两个学生组成一组 (可以随意组合), 各用一台计算机, 协同完成上机实习;
- 2) 只有一组两个学生到齐, 并且此时机房有空闲计算机时, 该

组学生才能进入机房；

- 3) 上机实习由一名老师检查，检查完毕后，一组学生同时离开机房。

试用 P、V 操作实现上述实习过程。

请考生注意：以下部分数据库和离散数学科目二选一，

请考生注明选择科目。否则随机选取一门计分。

二选一科目部分（数据库）：

三、简答题（每小题 3 分，总共 15 分）：

36. 什么是数据独立性？数据库管理系统如何实现数据独立性？
37. 关系与普通表格有什么区别？
38. 举例说明查询优化中的启发式规则。
39. 什么是数据库的恢复？DBMS 中恢复如何实现？
40. 数据库并发操作会带来哪些问题？如何解决？

四、计算题（15 分）：

41. 已知关系 S, P, J, SPJ 的关系模式为：

- S (SNO, SN, CITY), SNO 为供应商号, SN 为供应商姓名, CITY 为所在城市；
- P (PNO, PN, COLOR), PNO 为零件号, PN 为零件名称, COLOR 为颜色；
- J (JNO, JN, CITY), JNO 为工程项目号, JN 为工程项目名称, CITY 为所在城市；
- SPJ (SNO, JNO, PNO, QTY), QTY 为零件数量。

- 1) 试用关系代数完成如下查询：求为工程项目 J1 提供红色零件的供应商号 SNO。

- 2) 试用关系代数完成如下查询：求没有使用天津供应商生产的红色零件的工程项目号 JNO。
- 3) 试用 SQL 完成如下查询：取出为所在城市为上海或者北京的工程项目提供红色零件的供应商号 SNO。
- 4) 试用 SQL 完成如下查询：取出使用零件数量总和大于 15 的工程项目号。
- 5) 创建一可更新的视图 BS：该视图为所在城市为北京的供应商。

五、设计题（每小题 5 分，总共 10 分）：

42. 某公司下设几个部门；每个部门管理多个工程项目，而每个工程项目只属于一个部门管理；每个部门包含多个员工，而每个员工属于一个部门；每个部门有一名部门经理，它是职工中的一员，一个部门经理可能负责多个部门；一名职工有可能参与多个项目，而每个项目可以有多个员工参加。

- 1) 试画出 E-R 图；
 - 2) 将 E-R 图转换成关系模型，并指明主键和外键。
43. 假设某商业集团数据库中有一关系模式 R 如下：R (商店编号，商品编号，库存数量，部门编号，部门负责人)，如果规定：每个商店的每种商品只在一个部门销售；每个商店的每个部门只有一个负责人；每个商店的每种商品只有一个库存数量。试问关系模式 R 已经达到第几范式？如果 R 不属于 3NF，请说明理由，并将 R 分解成 3NF。

二选一科目部分（离散数学）：

六、选择题（每题 2 分，共 20 分）

44. 命题 $p \rightarrow q$ 与下面哪个命题等价
- | | |
|----------------------|-----------------|
| A. $\sim p \wedge q$ | B. $p \vee q$ |
| C. $\sim p \vee q$ | D. $p \wedge q$ |

45. $\lim_{x \rightarrow +\infty} f(x) \neq A$ 的定义为：
- A. $\forall \varepsilon > 0, \exists X, \forall x > X, (|f(x) - A| \leq \varepsilon)$
 B. $\exists \varepsilon > 0, \forall X, \exists x > X, (|f(x) - A| > \varepsilon)$
 C. $\forall \varepsilon > 0, \exists X, \forall x > X, (|f(x) - A| > \varepsilon)$
 D. $\exists \varepsilon > 0, \forall X, \exists x > X, (|f(x) - A| \leq \varepsilon)$
46. 两个集合 A, B 的对称差为： $A \oplus B = (A - B) \cup (B - A)$ 。现在已知 $A \oplus B = A$ 。则下面哪个命题为真(Φ 为空集)？
- A. $A \cap B = \Phi$ B. $A \subseteq B$
 C. $B \subseteq A$ D. $B = \Phi$
47. 设 $a < b$ ，且 a, b 均为实数，则区间 $[a, b)$ 中包含的整数个数为
- A. $\lfloor b \rfloor - \lfloor a \rfloor$ B. $\lfloor b \rfloor - \lfloor a \rfloor + 1$
 C. $\lfloor b \rfloor - \lfloor a \rfloor - 1$ D. $\lfloor b \rfloor - \lfloor a \rfloor$
48. 序列 $h_n = 1 + (-1)^n$ 可能是下列哪个递归关系的解？
- A. $h_n = h_{n-2}$ B. $h_n = -h_{n-2}$
 C. $h_n = h_{n-1}$ D. $h_n = -h_{n-1}$
49. $\sum_{0 \leq k \leq n} (-1)^k 3^{n-k} \binom{n}{k}$ 的值为：
- A. $(-2)^n$ B. 2^n
 C. 3^n D. $(-3)^n$
50. $x_1 + x_2 + x_3 \leq 9$ 的非负整数解的数目为：
- A. 200 B. 210
 C. 220 D. 230
51. 等价关系满足条件：
- A. 传递、自反、对称 B. 传递、反自反、对称
 C. 传递、自反、反对称 D. 传递、反自反、反对称
52. 后跟序遍历树属于下列哪种遍历范畴？
- A. 深度优先遍历 B. 随机遍历
 C. 广度优先遍历 D. 中序遍历

53. 集合 $X = \{\Phi, \{z\}, \{\Phi, z\}\}$ 。下面哪个命题是错误的 (Φ 为空集)?

A. $\Phi \in X$

B. $\{z\} \subseteq X$

C. $\{z\} \in X$

D. $\Phi \subseteq X$

七、计算题 (每题 5 分, 共 20 分)

54. 给出复合命题 $((p \wedge q) \rightarrow r) \wedge (p \rightarrow (q \vee r))$ 的真值表。

55. 设 $\{A_1, A_2, A_3, \dots\}$ 为一集合序列。令

$B = \{x: \text{存在整数 } N, \text{使得当 } k > N \text{ 时, } x \text{ 属于所有 } A_k\}$

求证:

$$\bigcup_{n=1}^{\infty} \bigcap_{k=n}^{\infty} A_k = B$$

56. 有下面伪代码

```
int func (int a, int b) {
    int x = a;
    int y = b;
    int r = 1;
    while(y > 0)
        if(y 为偶数) {
            x = x*x;
            y = y/2;
        } else {
            r = r*x;
            y = y-1;
        }
    return r;
}
```

- 1) 当 b 为非负整数时, $\text{func}(a, b)$ 的返回值为何?
- 2) 给出代码中 `while` 循环的循环不变量。

57. 令 $\mathcal{F} = \{f(x): (0, \infty) \rightarrow (0, \infty)\}$. 在 \mathcal{F} 上定义三个关系 O, Ω , 和 Θ 关系如下:

$f(x) O g(x)$: 如果存在常数 C 和 X , 使得当 $x > X$ 时, $f(x) \leq Cg(x)$.

$f(x) \Omega g(x)$: 如果存在常数 C 和 X , 使得当 $x > X$ 时, $f(x) \geq Cg(x)$;

$f(x) \Theta g(x)$: 如果 $f(x) O g(x)$ 并且 $f(x) \Omega g(x)$ 。

求证: 关系 Θ 为等价关系。