

北京邮电大学
2017 年硕士研究生入学考试试题

考试科目：计算机学科基础综合

请考生注意：①所有答案(包括选择题和填空题)一律写在答题纸上，否则不计成绩。

②不允许使用计算器

一、单项选择题（每小题 2 分，共 80 分）

- 下列选项中与算法的时间复杂度有关的是
A. 问题规模
B. 计算机硬件性能
C. 编译程序质量
D. 程序设计语言
- 用单链表存储两个各有 n 个元素的有序表，若要将其归并成一个有序表，最少的比较次数是
A. $n-1$
B. n
C. $2n-1$
D. $2n$
- 一个队列用只带尾指针的单循环链表存储，则队列插入和删除操作的时间复杂度分别是
A. $O(1)$ 、 $O(1)$
B. $O(1)$ 、 $O(n)$
C. $O(n)$ 、 $O(1)$
D. $O(n)$ 、 $O(n)$
- 已知一个三维数组 $A[1..15][0..9][-3..6]$ 的每个元素占用 5 个存储单元，该数组总共需要的存储空间单元数为
A. 1500
B. 4050
C. 5600
D. 7500
- 一棵具有 n ($n>1$) 个结点的树，其高度最小和最大分别是
A. 1 、 $\log_2 n$
B. 1 、 n
C. 2 、 n
D. $\log_2 n$ 、 n
- 在下列选项中，不能作为树的存储形式是

- A. 孩子链表表示法 B. 双亲表示法
C. 按层次的顺序存储表示法 D. 孩子兄弟表示法
7. 一个具有 n 个顶点的强连通图，边数最多是
A. $n-1$ B. n C. $n(n-1)/2$ D. $n(n-1)$
8. 下列关于图的叙述中，正确的是
A. 在有向图中，各顶点的入度之和等于各顶点的出度之和。
B. 若图的邻接矩阵是对称矩阵，则该图一定是连通的无向图。
C. 连通分量是无向图中的极小连通子图。
D. 用邻接表存储图所用的空间大小只与图的顶点数有关。
9. 查找有序表中的某一指定元素时，折半查找比顺序查找的比较次数
A. 一定少 B. 一定多 C. 相同 D. 不确定
10. 下列关于排序算法的叙述中，正确的是
A. 算法的稳定性是指在各种情况下的时间效率相差不大的特性。
B. 希尔 (Shell) 排序的实质是多次利用直接插入排序方法。
C. 所有时间复杂度为 $O(n^2)$ 的简单排序算法都是稳定的。
D. 在待排序列数据基本有序的情况下，快速排序效率最高。
11. 用堆排序方法将待排序列 (3, 2, 4, 1, 5) 建成的初始堆是
A. 5, 4, 3, 2, 1 B. 1, 2, 3, 4, 5
C. 5, 3, 4, 1, 2 D. 1, 2, 4, 5, 3
12. 冯·诺依曼结构计算机工作方式的基本特点是
A. 多指令流单数据流 B. 按地址访问并顺序执行
C. 数据存储器 and 程序存储器分离 D. 存储器按内容选择地址
13. 已知某计算机为定点整数计算机，其中央处理机的通用寄存器为 16 位，若 (R0) = FFF9H，则有如下结论
A. 中央处理机的位数为 16 位；寄存器 R0 的真值为 65529

- B. 中央处理机的位数为 16 位；寄存器 R0 的真值为无法确定
C. 中央处理机的位数为 16 位；寄存器 R0 的真值为-7
D. 中央处理机的位数无法确定；寄存器 R0 的真值为-7
14. 已知 IEEE754 单精度浮点数十六进制值为 42E48000，那它的十进制为
A. 114.25 B. 57.125 C. 50.25 D. 28.5625
15. 下列关于储存器的叙述中正确的是
I. 动态存储器是利用电容电荷来存储信息的，需要周期逐个刷新每一个存储单元
II. FLASH 具有不易失特性，所以它是 ROM 且无法更新存储单元
III. DRAM 是动态存储器，采用随机存取方式，存取地址需分两次送入
A. I B. I 和 II C. II 和 III D. III
16. 一个四体低位交叉存储器，存取周期为 400ns，若每个单体的存储容量为 1M×32 位，在下述说法中正确的是
A. 在 100ns 内，存储器可向 CPU 提供 128 位信息
B. 在 400ns 内，存储器可向 CPU 提供 128 位信息
C. 该存储器的容量为 4MB
D. 该存储器的容量为 16Mb
17. 下列说法中，正确的是
A. 变址寻址时，有效地址存放在主存中
B. 程序执行时，指令的寻址和数据的寻址是交替进行的
C. 高级语言的源程序比汇编语言的源程序短小
D. 堆栈寻址按照先进先出的顺序实现数据的存取
18. 下列几项中，不符合 RISC 指令系统特征的是
A. 控制器多采用微程序控制方式，以期更快的设计速度
B. 指令格式简单，指令数目少
C. 寻址方式少且简单
D. 所有指令的平均执行时间约为一个时钟周期

19. 下列关于机器指令与微指令关系的陈述中，正确的是
- A. 每条机器指令通过一条微指令解释执行
 - B. 每条机器指令由一段微程序解释执行
 - C. 每条微指令由若干条机器指令解释执行
 - D. 每条机器指令由若干段微程序解释执行
20. 某计算机的显存容量为 8MB，若采用 2048×1024 分辨率，则每个像素最多可以使用的颜色数是
- A. 256
 - B. 64k
 - C. 16M
 - D. 4G
21. 某总线在一个总线周期中并行传送 8 字节的数据，总线时钟频率是 66MHz，每个总线周期等于一个总线时钟周期，则总线的带宽为
- A. 528MB/s
 - B. 132MB/s
 - C. 264MB/s
 - D. 66MB/s
22. 单级中断系统中，CPU 一旦响应中断，应立即执行下面的动作，以避免在中断响应的过程中响应其他中断源造成的干扰。
- A. 关中断
 - B. 清除中断请求标志
 - C. 禁止 DMA
 - D. 清除该中断源的中断屏蔽位
23. 个人计算机或笔记本电脑加电启动后，开始执行系统引导过程，CPU 首先执行的代码是
- A. 磁盘引导块(boot block on disk)
 - B. 系统程序
 - C. OS 内核
 - D. BIOS 中的 bootstrap 程序
24. 进程被成功创建以后，该进程的进程控制块将会首先插入到的队列是
- A. 就绪队列
 - B. 等待队列
 - C. 运行队列
 - D. 活动队列
25. 如果系统中有 n 个用户进程，则在等待队列中用户进程的个数最多是
- A. 1
 - B. n
 - C. n-1
 - D. 0
26. 在多进程的系统中，为了保证公共变量的完整性，各进程应互斥进入临界区，所谓临界区是指

- A. 一个缓冲区 B. 一段数据区 C. 同步机制 D. 一段程序
27. 在交互式系统中, 若用户数为 10, 为保证响应时间 $\leq 100\text{ms}$, 忽略其他系统开销, 则操作系统应将时间片设为
- A. $\leq 1\text{ms}$ B. $\leq 10\text{ms}$ C. $\leq 100\text{ms}$ D. $\leq 1000\text{ms}$
28. 进程调度算法的选择常考虑因素之一是使系统有最高的吞吐率, 为此应该是
- A. 不让处理机空闲 B. 能够处理尽可能多的系统进程
C. 响应时间短 D. 用户能和系统交互
29. 使用文件必须先做的操作是
- A. 打开 B. 打印 C. 改名 D. 备份
30. 一般在文件系统中采用树型目录, 主要解决的是
- A. 不同用户文件的命名冲突 B. 不同用户文件的拷贝
C. 用户文件的查找 D. 不同用户文件的显示
31. 在一个采用一级索引结构的文件系统中, 磁盘块大小为 1KB。若某文件的大小为 1300B, 则该文件需要占用的磁盘块是
- A. 0 B. 1 C. 2 D. 3
32. 磁带上的文件只能是
- A. 顺序存取 B. 随机存取
C. 以双字为单位存取 D. 直接存取
33. 某信道带宽为 3kHz, 若该信道的信噪比 (S/N) 为 1023, 则该信道的最大数据传输速率为
- A. 3k bps B. 6k bps C. 30k bps D. 60k bps
34. 数据链路层采用“回退 N 步” (Go-Back-N) 协议实现可靠传输, 若帧头中序号字段占 3 比特, 则发送窗口的最大值为
- A. 1 B. 3 C. 7 D. 8

35. 数据链路层采用 CRC 进行校验，生成多项式 $G(x)=x^3+1$ ，待发送比特流为 10101010，则校验信息为
A. 101 B. 110 C. 100 D. 010
36. 以太网交换机生成转发表时，使用接收帧中的地址为
A. 目的 MAC 地址 B. 源 MAC 地址
C. 目的 IP 地址 D. 源 IP 地址
37. 下列选项中，可作为 IP 数据报头中源 IP 地址的是
A. 246.0.0.1 B. 264.0.0.1
C. 255.255.255.255 D. 0.0.0.0
38. 使用手机中的浏览器访问北京邮电大学主页 <http://www.bupt.edu.cn> 过程中，手机中不会用到的协议为
A. IP B. TCP C. DNS D. OSPF
39. IP 数据报头中设置 TTL 字段的目的是
A. 解决路由环路问题 B. 解决拥塞问题
C. 解决流量控制问题 D. 隔离广播风暴
40. 主机 H 使用 TCP 协议向服务器 S 发送大量数据，TCP 连接的 MSS 为 1K 字节。H 的拥塞窗口和接收窗口均为 8K 字节时，出现发送定时器超时，则 H 的发送窗口为
A. 0 B. 1K C. 4K D. 8K

二、综合应用题（共 70 分）

41. (10 分) 已知有向图描述为 $\{ \langle A, B, 1 \rangle, \langle A, E, 6 \rangle, \langle A, D, 7 \rangle, \langle B, C, 2 \rangle, \langle B, E, 4 \rangle, \langle C, D, 3 \rangle, \langle C, E, 1 \rangle, \langle E, D, 1 \rangle \}$ ，各项中的数字表示两顶点间的权值。
(1) 画出该有向图；
(2) 利用迪杰斯特拉 (Dijkstra) 算法求顶点 A 到其它各顶点间的最短距离，写

出求解过程。

42. (13 分) 设计算法 `Search_Insert`: 在一棵非空二叉排序树 (按各元素的 `key` 值建立) 上查找元素值为 `e` 的结点, 若该结点存在, 返回其指针; 若该结点不存在, 则插入一个元素值为 `e` 的新结点, 并返回新结点的指针。

```
typedef struct {
    int    key;
    char  info[10];
} elemtype;
typedef struct node {
    elemtype  data;
    node      *lchild, *rchild;
} node, *bitptr;
```

```
bitptr Search_Insert( bitptr T, elemtype e )
```

43. (11 分) 某计算机系统, 主存按字节编址, 容量为 4MB。Cache 容量为 16KB, 每块有 8 个字, 每字 32 位。只有 `Load/Store` 指令能对存储器进行读/写操作, 其它指令只对寄存器进行操作。根据程序运行的统计结果, 每种指令所占的比例如题 43 表所示。已知 Cache 的命中率是 98%, Cache 访问命中时的 CPI 是 2.0, 而 Cache 访问不命中时, 缺失的损失是 25 个时钟周期。

(1) 请解释 CPI 的含义

(2) 若 Cache 采用四路组相联映射, 请给出主存地址中各个字段的位数。

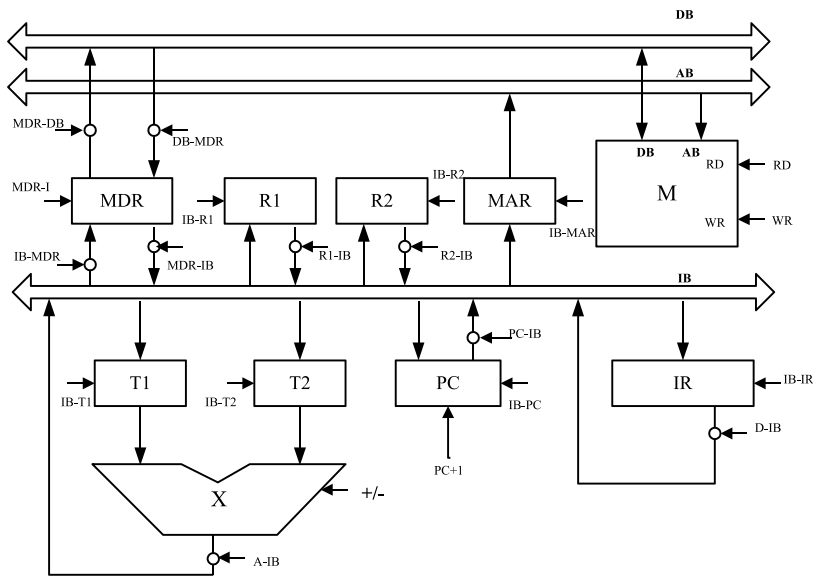
(3) 若 Cache 采用直接映射, 请给出主存地址中各个字段的位数。

(4) 如果 Cache 命中率提高到 100%, 那么机器的速度是原来 (存在 Cache 缺失时) 的多少倍?

题 43 表

指令种类	指令所占比例
算术逻辑运算	35%
Load/Store	40%
转移	10%
其他	15%

44. (12分) 某模型机的数据通路如题 44 图所示。R1 和 R2 为通用寄存器，MDR 为内存数据缓冲寄存器，MAR 为内存地址寄存器，PC 为程序计数器，IR 为指令寄存器，M 为内存。所有带箭头信号为控制信号。



题 44 图 数据通路图

- (1) 图中的 T1 和 T2 是什么部件，有何作用？
- (2) 图中的部件 X 的名称是什么，有何作用？
- (3) 若二地址 RS 型指令采用如下格式：

操作码	寄存器号	地址
-----	------	----

“SUB R1, (R2)” 指令的操作为： $R1 \leftarrow R1 - (R2)$ ，其中 R1、R2 为寄存器，(R2) 表示寄存器 R2 指示的内存地址。题 44 表给出指令取指周期各节拍的功能和控制信号，请按照题 44 表方式表示给出减法 SUB 指令执行周期各节拍的功能和控制信号。

题 44 表

取指周期	T1	PC → MAR	PC-IB, IB-MAR
	T2	M → IR	RD, (DB-MDR, MDR-I), MDR-IB, IB-IR
	T3	PC+1	PC+1
	T4	指令译码	无

- (4) 如果设计该模型机的操作控制器，常用的设计方法有几种？请对比各种

设计方法的优缺点。

45. (7分) 公交车司机、售票员等的相关活动，不考虑同步互斥的实现过程如下：
假定：(1) 售票员关车门后司机才可以启动车辆。(2) 司机到站停车后，售票员方可开车门。

司机:

```
While (true){  
    ...  
    Start vehicle  
    ...  
    Drive  
    ...  
    Bus stop  
    ...  
}
```

售票员:

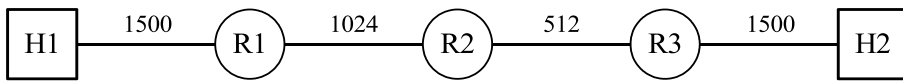
```
While (true){  
    ...  
    Passengers on board  
    ...  
    Close the door  
    ...  
    Sell ticket  
    ...  
    Open the door  
    ...  
    Passengers get off  
    ...  
}
```

请用 `wait()` 和 `signal()` 操作，实现上述活动的同步互斥，给出信号量定义和初值，在上述过程中增加 `wait()` 和 `signal()` 操作，并写出实现过程。

46. (8分) 对访问串：1, 2, 3, 4, 1, 2, 5, 1, 2, 3, 4, 5, 7

假定：分配给一个进程的内存空间为4个空闲块物理块（frame），所有块的内容初始都为空。采用LRU算法，分别计算访问过程中所发生的缺页次数和缺页率，给出计算过程。

47. (9分) 如题 47 图 1 所示，主机 H1 与 H2 使用 TCP/IP 协议进行通信，H1 与 H2 间的通信路径中有 R1, R2 和 R3 三个路由器，四段通信链路的 MTU 分别为 1500, 1024, 512 和 1500 字节。

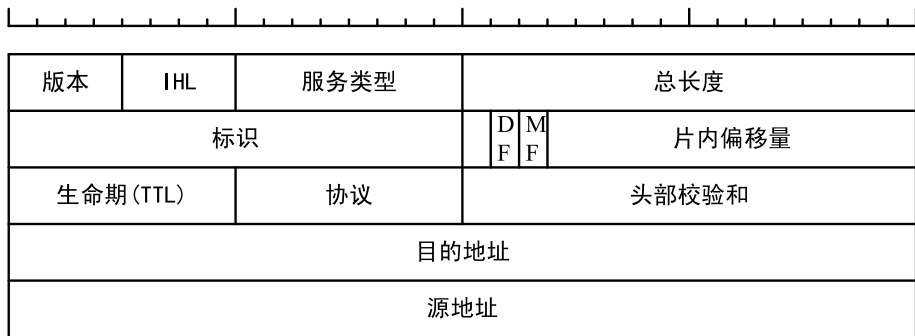


题 47 图 1

回答下列问题。

(1) 主机 H1 发送一个长度为 1400 字节的 UDP 数据包到 H2。封装 UDP 数据包的 IP 数据报沿途需要分片，分片和重装分别发生在题 47 图 1 中哪些设备上？

(2) 在题 47 图 2 所示 IP 报头字段中，哪些字段与分片和重装相关？



题 47 图 2

(3) 主机 H2 使用 HTTP 协议从 H1 下载一个 800M 字节的文件，现代因特网的 TCP 如何探知 H1 至 H2 的“路径 MTU”以避免 IP 层的分片？

(4) 计算机网络采用分层协议的组织方式，每层协议为高层提供相应的服务。简述 UDP, TCP, IP 和 ARP 协议提供的服务。